
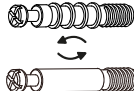






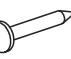

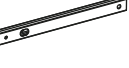
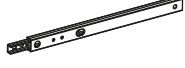
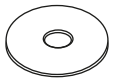

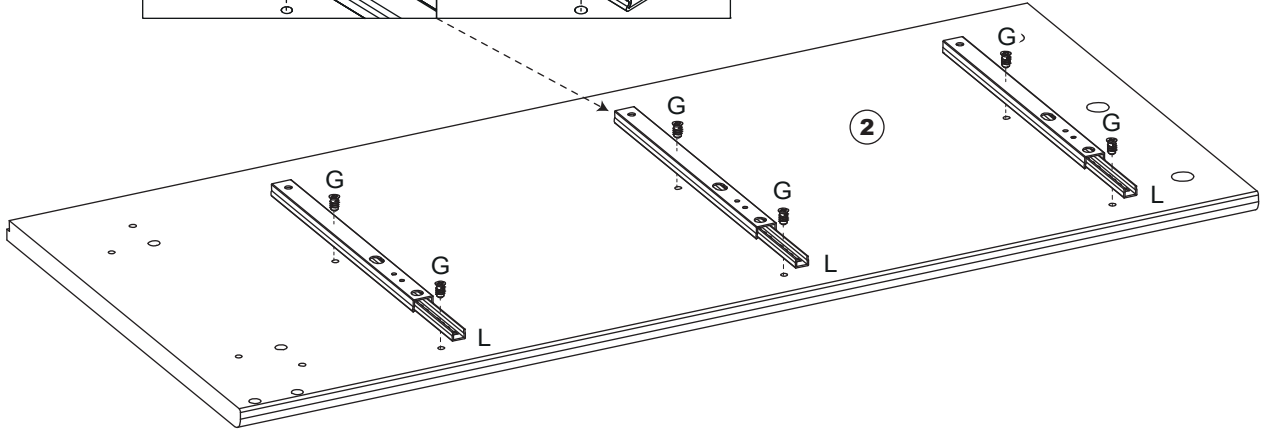
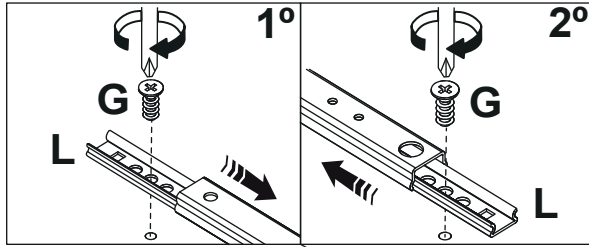


A=40  8,0 x 30mm	B=12  4,0 x 40mm	C=03  3,5 x 30mm	D=48  4,0 x 25mm	E=07  3,0 x 16mm	F=18  6,0 x 10mm
G=24  M4,0 x 10mm	H=12  4,0 x 40mm	I=12  3,5 x 30mm	J=28  4,0 x 25mm	K=08  3,0 x 16mm	L=12  214mm
M=04 	N=02 				

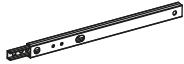
1



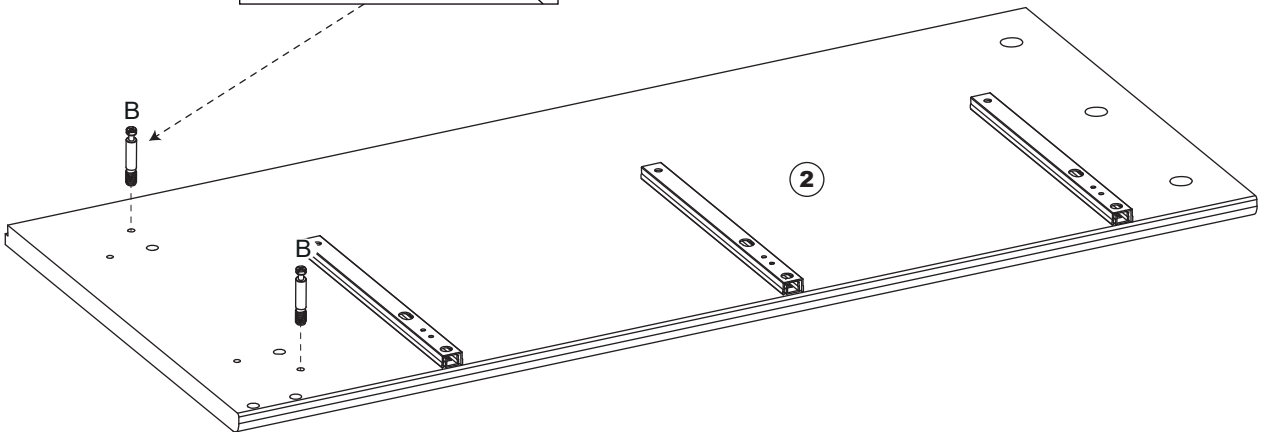
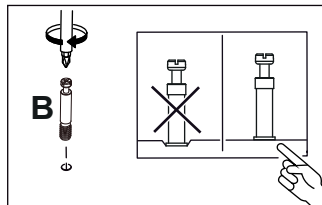
G x 6



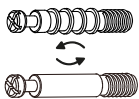
L x 3



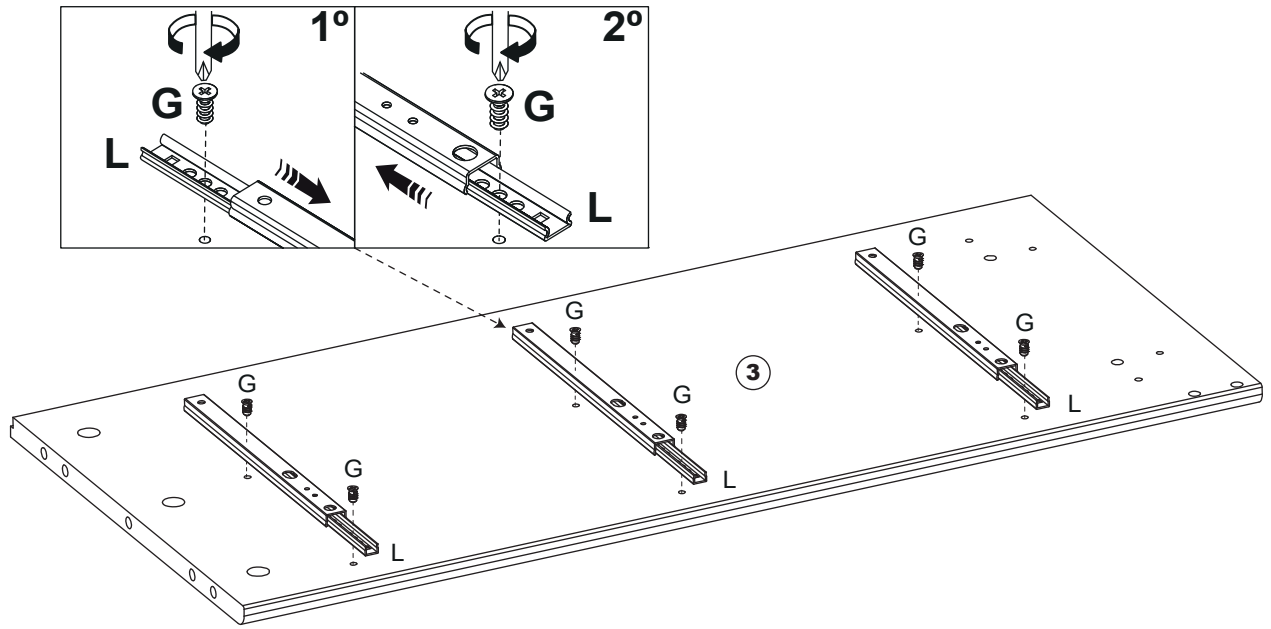
2



B x 2



3

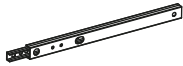


G x 6

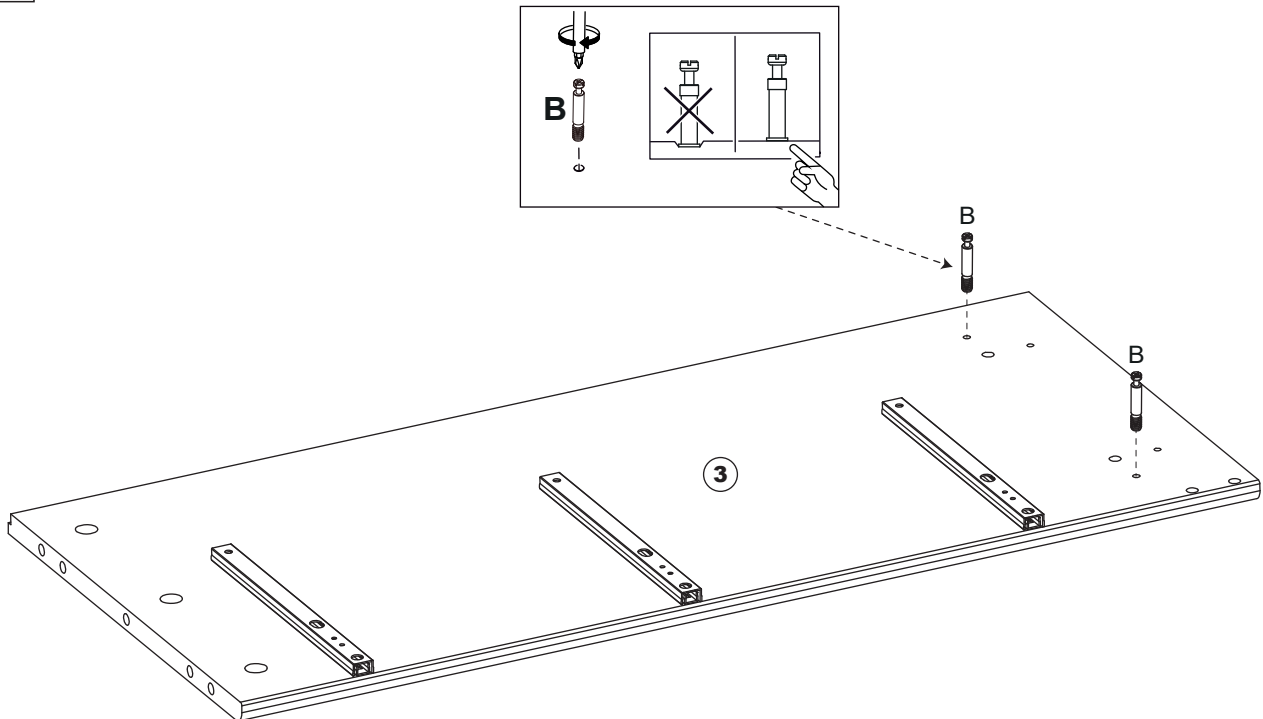


6,0 x 10mm

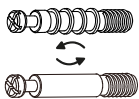
L x 3



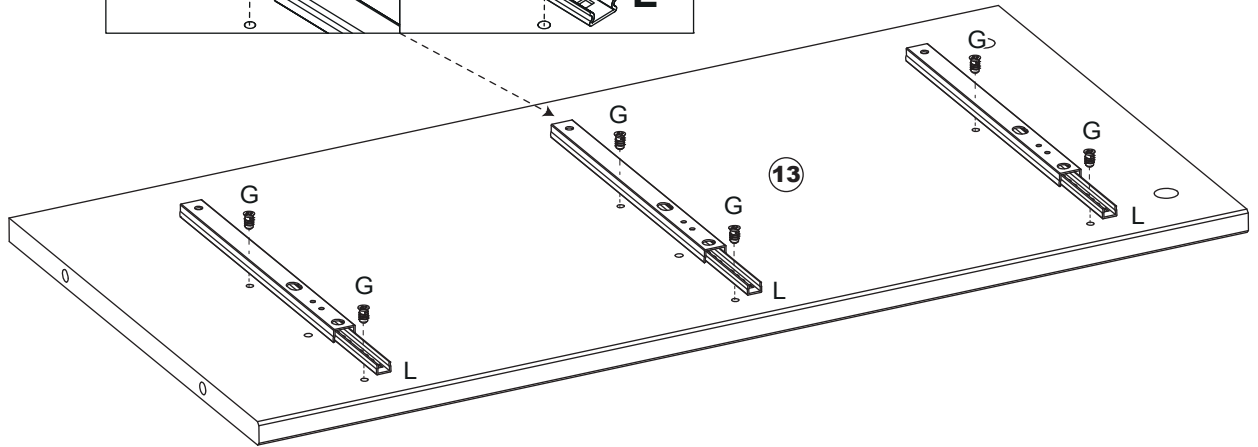
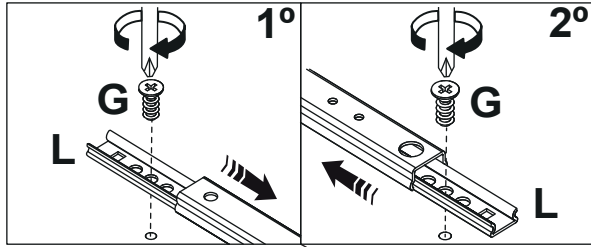
4



B x 2



5

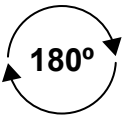
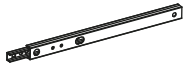


G x 6

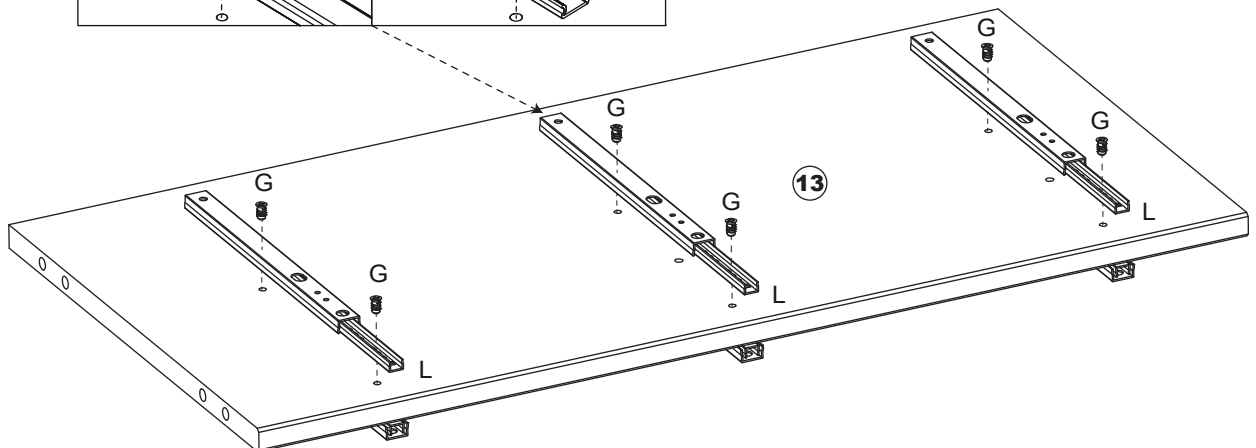
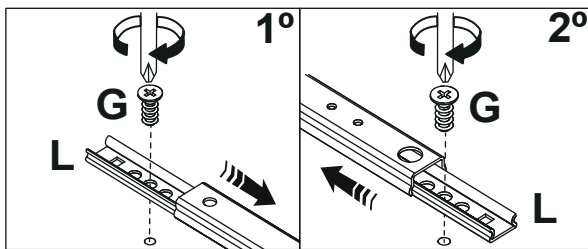


6,0 x 10mm

L x 3



6

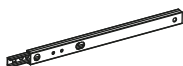


G x 6

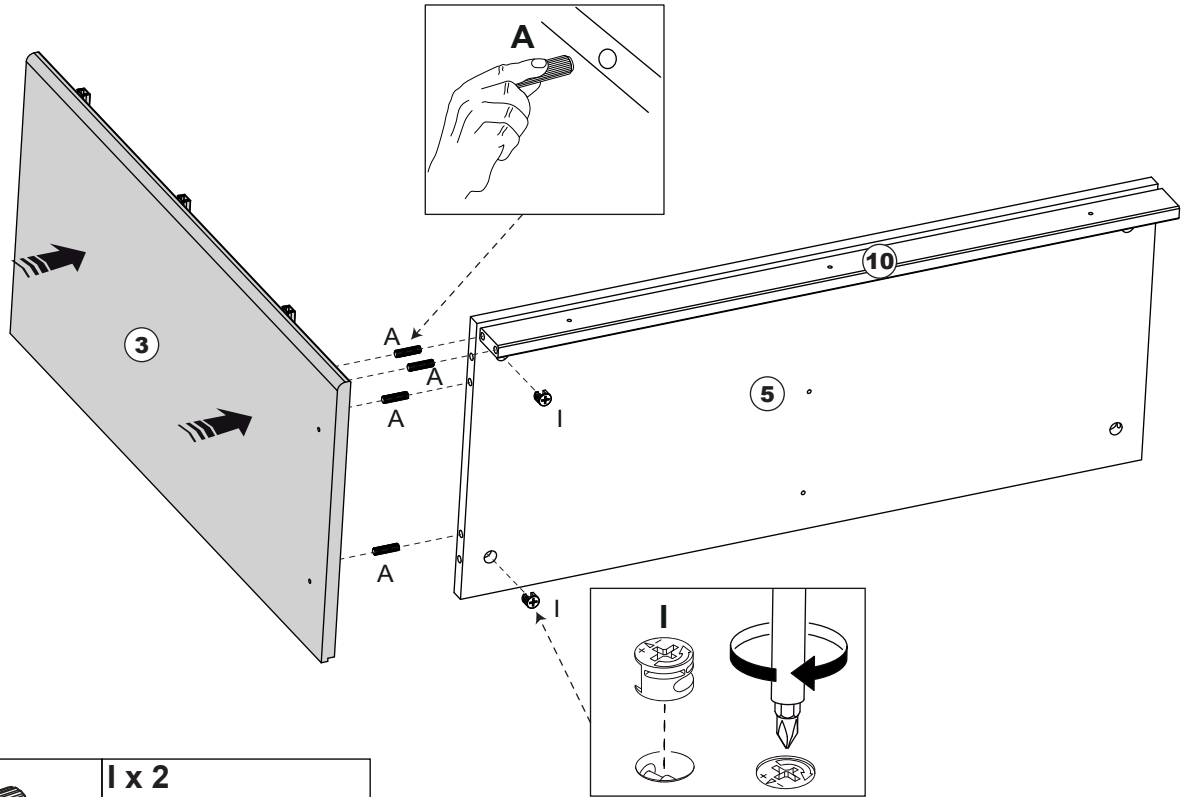


6,0 x 10mm

L x 3



7



A x 4

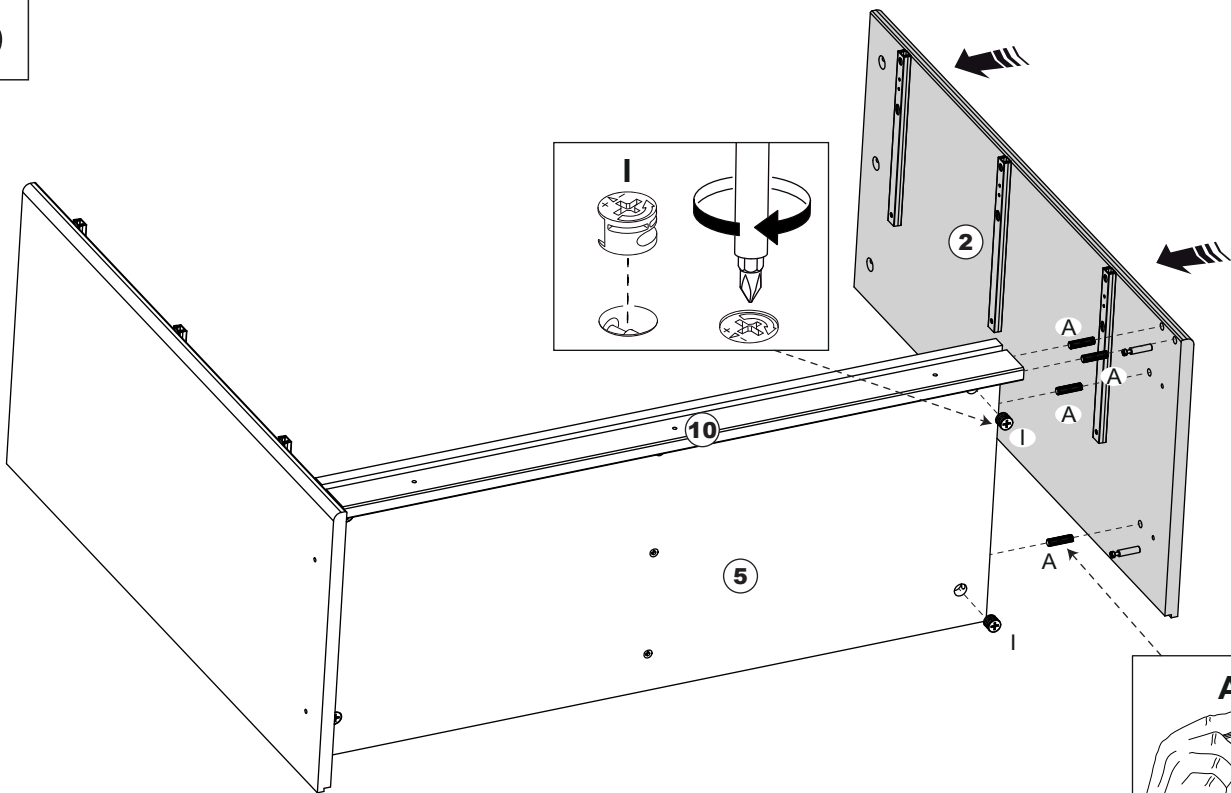


8,0 x 30mm

I x 2



8



A x 4

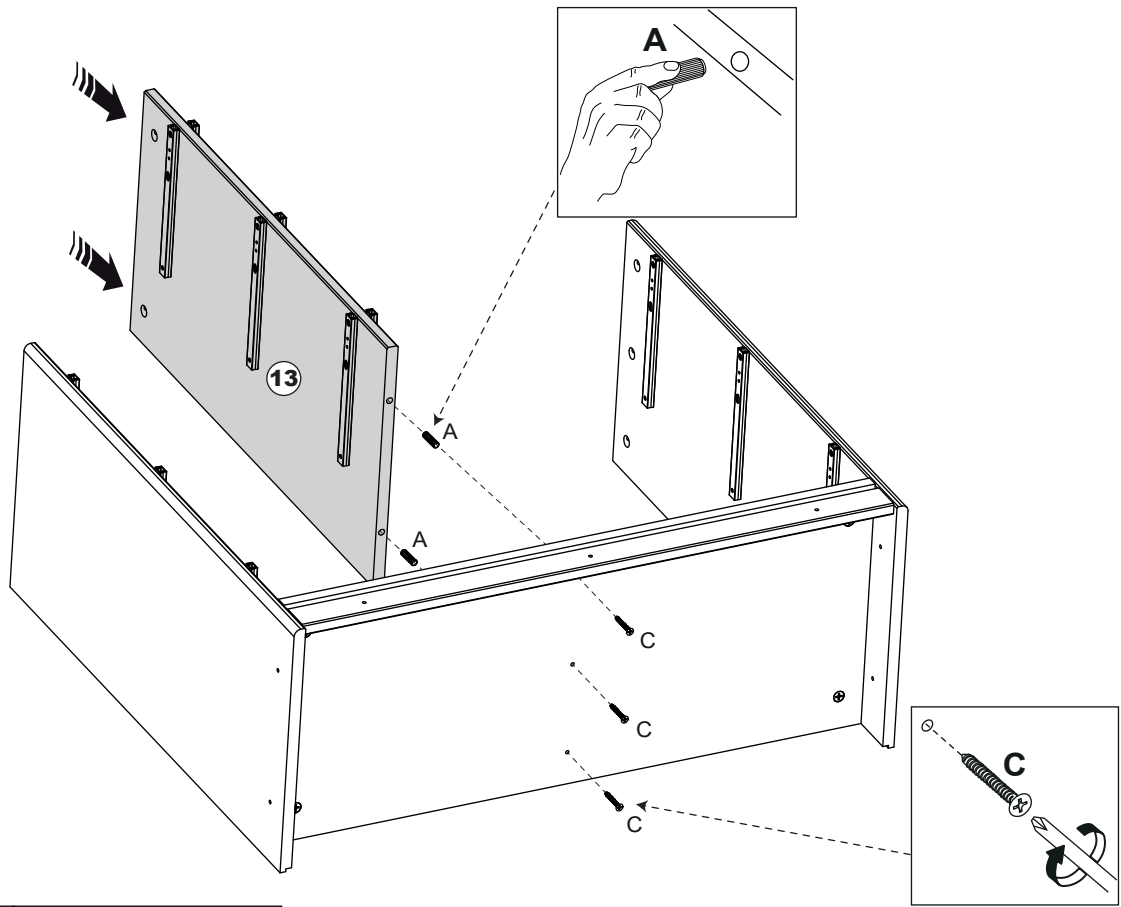


8,0 x 30mm

I x 2



9



A x 2



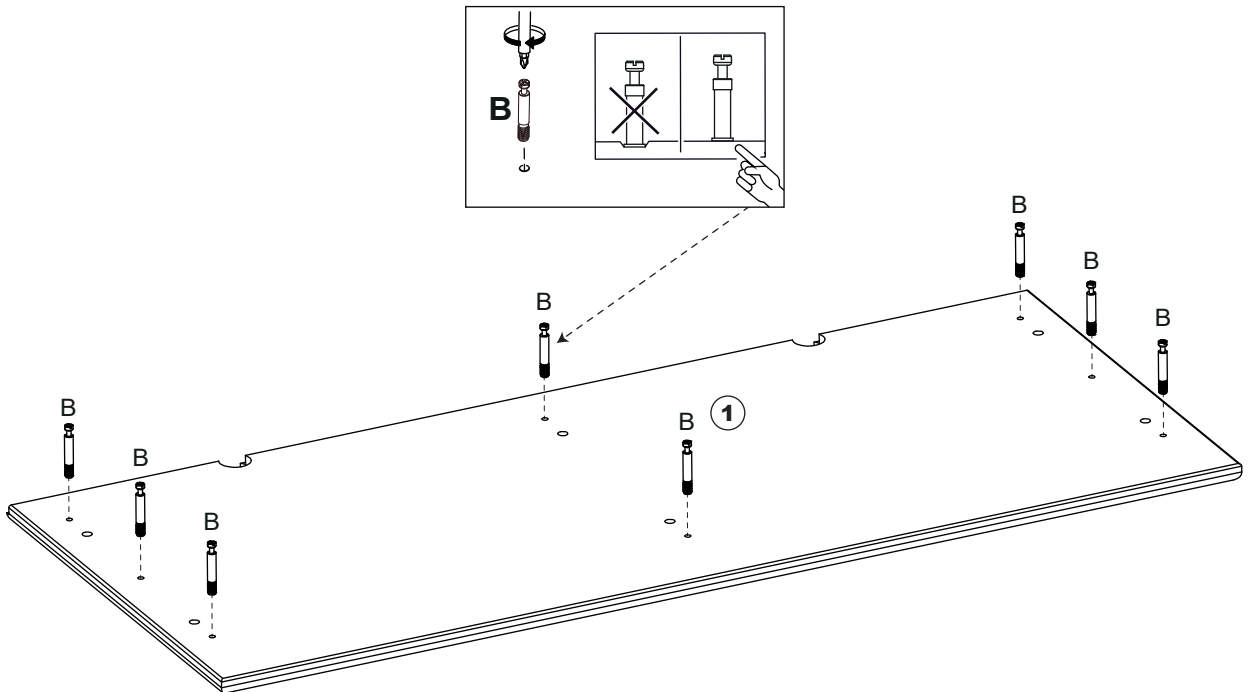
8,0 x 30mm

C x 3

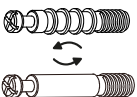


4,0 x 40mm

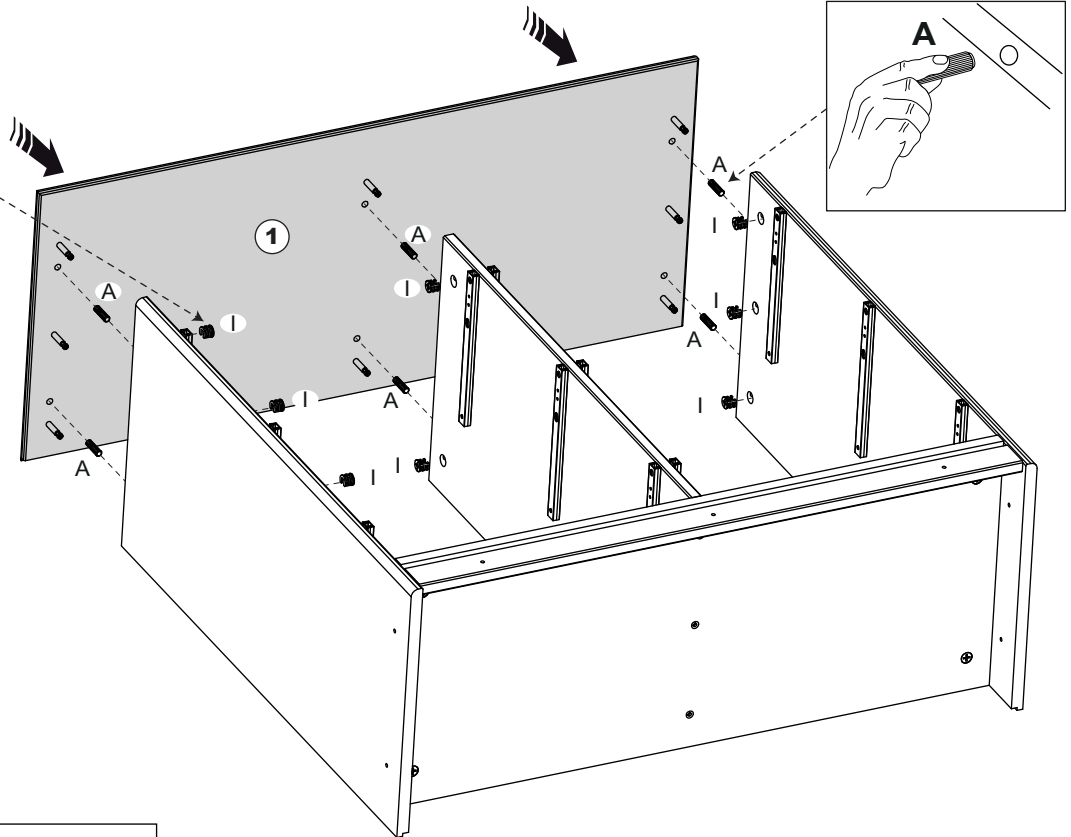
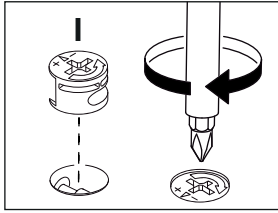
10



B x 8



11



A x 6

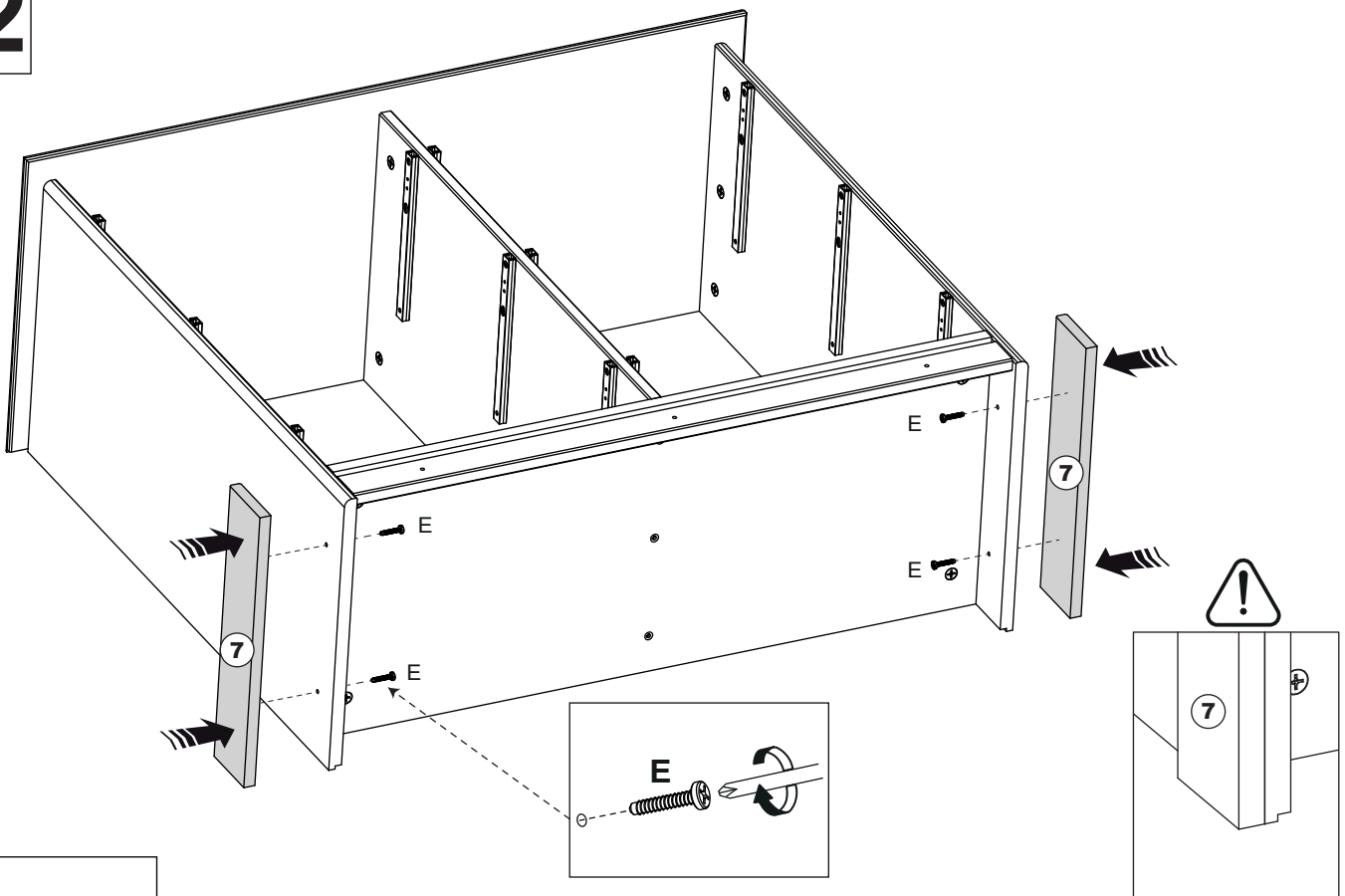


8,0 x 30mm

I x 8



12

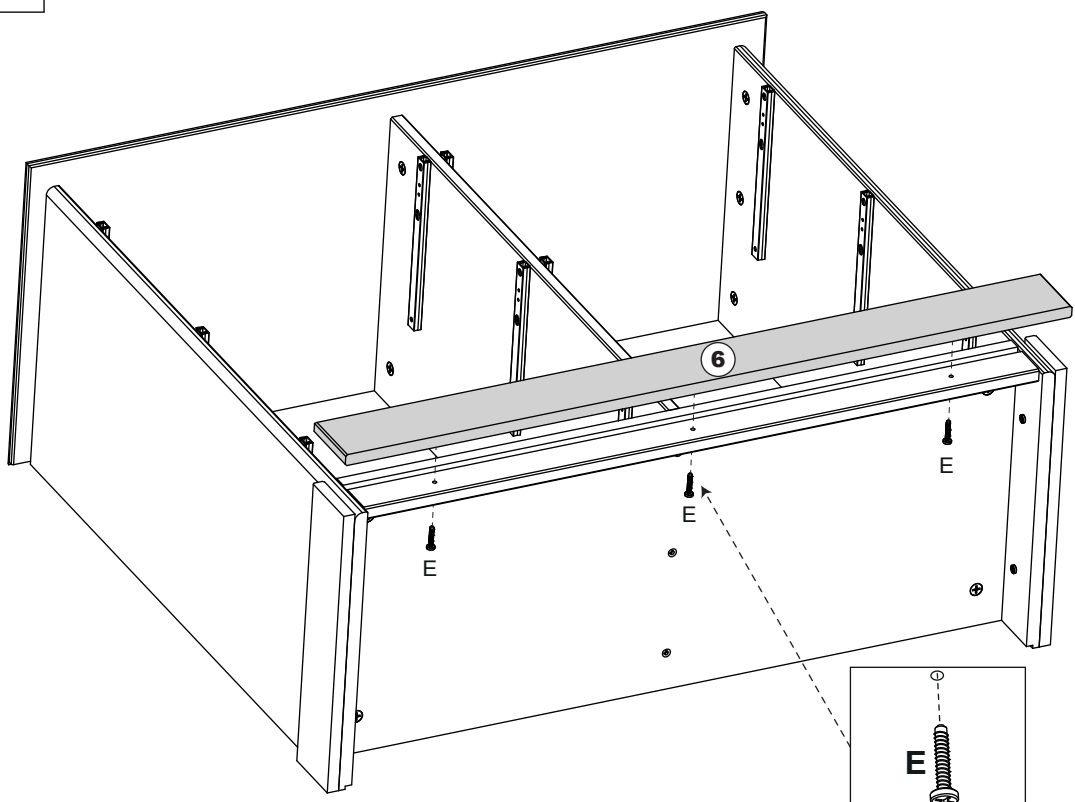


E x 4



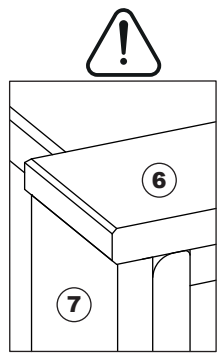
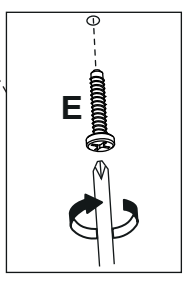
4,0 x 25mm

13

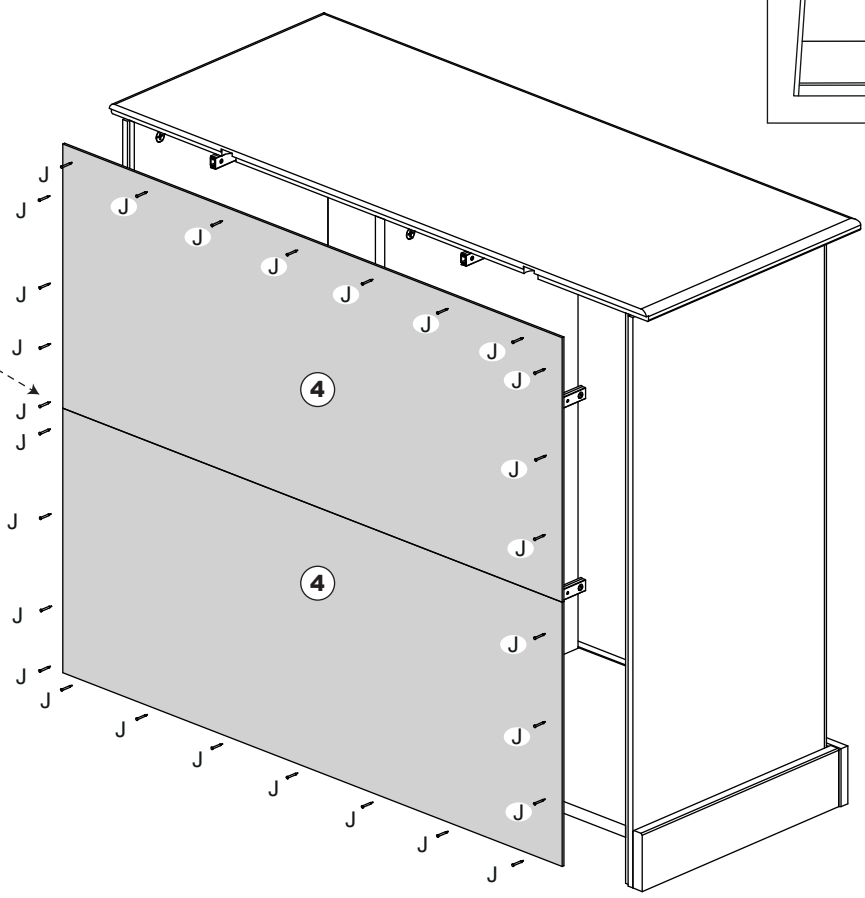
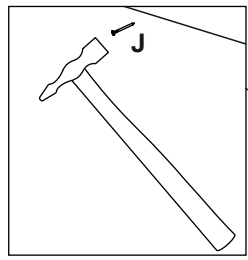
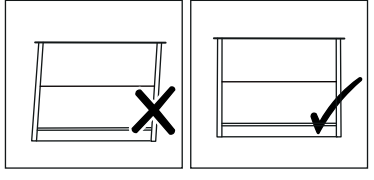


E x 3

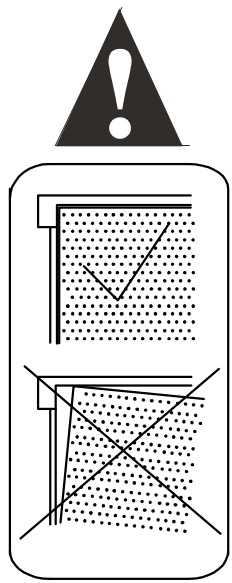
4,0 x 25mm



14



J x 28



Česky

DŮLEŽITÉ: Aby se zabránilo možnosti náhodného převrácení nábytku, je nutné jej připevnit ke zdi.

Potřebný spojovací materiál pro připevnění nábytku ke zdi, v závislosti na typu zdi, není součástí dodávky. V případě pochybností se poraďte s odborníkem.

English

IMPORTANT: To avoid the accidental tip-over of the furniture, the fixing of the furniture on the wall is mandatory.

The needed hardware for the junction wall/furniture, depending of the nature of the wall, is not provided. If any doubt, consult a specialist.

Spanish

IMPORTANTE: Para evitar el vuelco accidental de los muebles, es obligatorio fijarlos en la pared.

El tipo de tornillos necesarios para fijar el mueble a la pared, dependen del material de la pared, no se suministran. En caso de duda, consulte a un especialista

Portuguese

IMPORTANTE: Para evitar a queda acidental de móveis, é obrigatorio fixá-los na parede. O tipo de parafusos para a fixação de mobiliário na parede, depende do material de parede e não são fornecidos. Em caso de dúvida, consulte um especialista.

Italian

IMPORTANTE: Per evitare il ribaltamento accidentale del mobile è obbligatorio il fissaggio a muro.

I tasselli necessari per il collegamento mobile\muro, dipendenti dal tipo di muro, non sono provvisti.

Consultare uno specialista in caso di dubbi

Croatian

VAŽNO: Kako bi se izbjeglo slučajno prevrtanje, namještaj je potrebno pričvrstiti na (uza) zid.

Različite vrste zidova zahtijevaju upotrebu različitih vrsta vijaka i tipli. Uvijek koristiti one koji su prikladni za vrstu zidova u domu. Vijci i tiplje prodaju se zasebno.

U slučaju bilo kakvih sumnji, obratite se stručnjaku.

German

WICHTIG : Um ein versehentliches Kippen des Möbels zu vermeiden, ist die Befestigung an der Wand zwingend vorgeschrieben.

Die benötigten Schrauben zur Wandbefestigung, welche von der Beschaffenheit der Mauer abhängen, sind nicht in der Lieferung enthalten. Wenden Sie sich bitte bei Zweifel an einen Spezialisten.



Existuje mnoho typů zdiva, a proto nemůžeme doporučit přesný způsob připevnění palandy. Pro správné připevnění je třeba určit typ zdiva, ke kterému budete palandu připevňovat, aby bylo dosaženo optimální pevnosti uchycení. Zde jsou některé příklady připevnění pro:



PEVNÉ ZDIVO (cihla, panel, pórobeton ap.)

DUTÉ ZDIVO (sádrokarton, dřevotříska, duté cihly ap.)

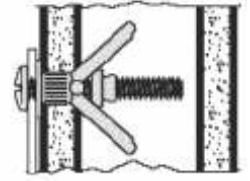
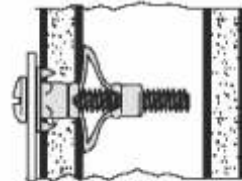
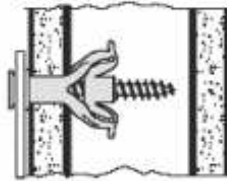
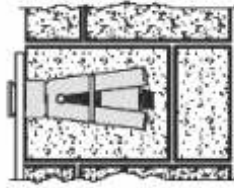
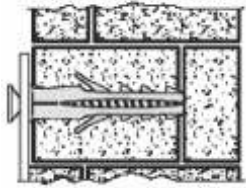
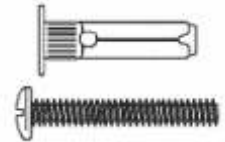
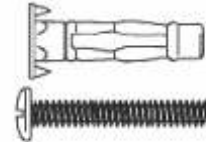
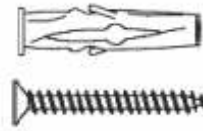
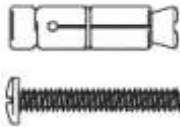
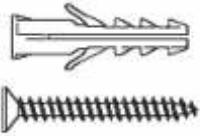
Nylonová hmoždinka

Kovová kotva

Nylonová roztahovací hmoždinka

Kovová roztahovací hmoždinka

Kovová kotva



Vždy zvolte vrták vhodného typu a průměru podle typu zdiva a kotvicího materiálu!



Due to the wide diversity of wall or partition types, we cannot provide you with suitable attachment fixtures. To determine which attachment fixtures to use, you will need to identify the type of wall to which you will be fixing this product. Here are some examples of attachment fixtures recommended for:



BLIND WALLS

STUDDED WALLS

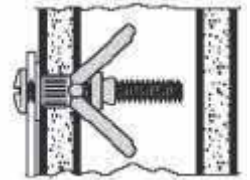
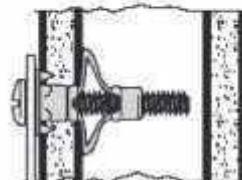
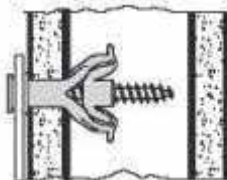
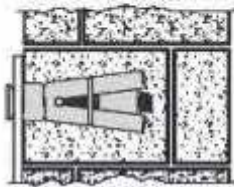
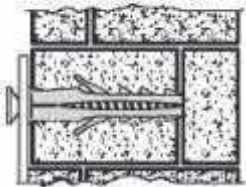
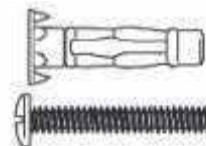
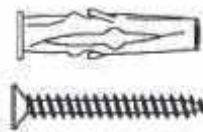
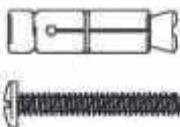
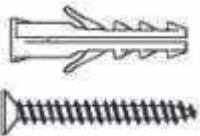
**"FISCHER"
Nylon plug**

**Metal
Wall plug**

**Nylon winged
Wall plug**

**Metal expansion
plug**

"MOLLY"plug



Use a drill bit that is compatible in size with the hardware used and the type of wall.

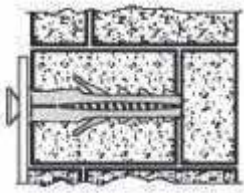
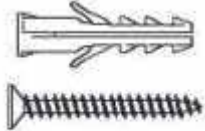


Esiste una gran varietà di tipi di muri o paratie e noi siamo in grado di fornirvi il tipo esatto di fissaggio per ognuno di essi. E' necessario identificare il tipo di parete alla quale intendete fissare questo prodotto in modo da fornirvi i fissaggi più idonei. Ecco qualche esempio di fissaggi consigliati per :

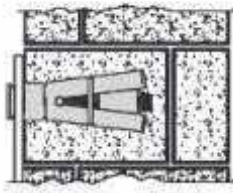
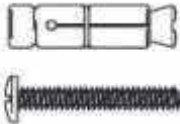


I MURI PIENI

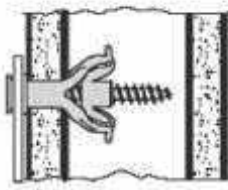
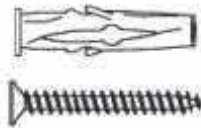
**TASSELLO NYLON
"FISCHER"**



**TASSELLO DI
ANCORAGGIO IN
METALLO**

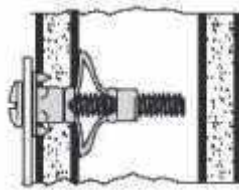
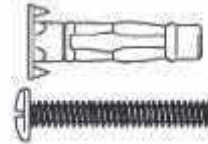


**TASSELLO DI
ANCORAGGIO AD
ALETTE IN NYLON**

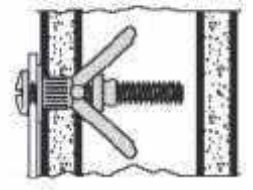


PARATIE CAVE

**TASSELLO METALLICO
AD ESPANSIONE**



**TASSELLO
"MOLLY"**



Utilizzare una punta di trapano adatta agli utensili utilizzati e al tipo di muro.

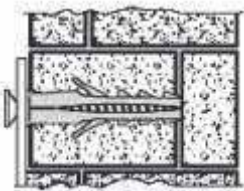
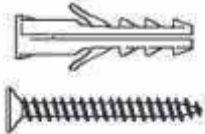


Es gibt eine Vielzahl verschiedener Arten von Mauern oder Zwischenwänden, und aus diesem Grunde können wir Ihnen den genau entsprechenden Befestigungstyp nicht bereitstellen. Zunächst ist es erforderlich, die exakte Bauart der Wand zu ermitteln, an der Sie dieses Produkt anbringen werden, um die für diese Wand geeigneten Befestigungsmittel im Fachhandel erwerben zu können. Nachfolgend einige Beispiele empfohlener Befestigungen für:

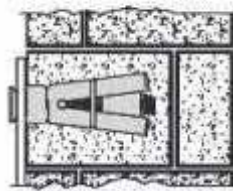
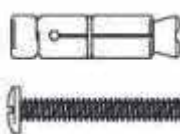


VOLLWÄNDE

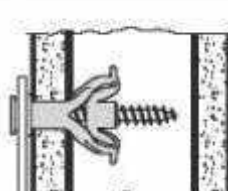
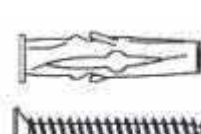
**NYLONDÜBEL
„FISCHER“**



**ANKERDÜBEL
AUS METALL**

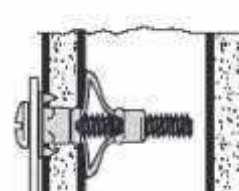
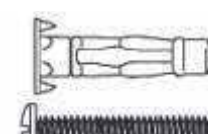


**ANKERDÜBEL MIT
NYLONFLÜGELN**

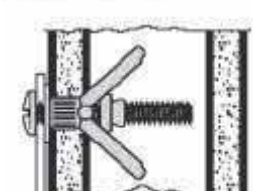


HOHLWÄNDE

**SPREIZDÜBEL FÜR
VERANKERUNG AUS METALL**

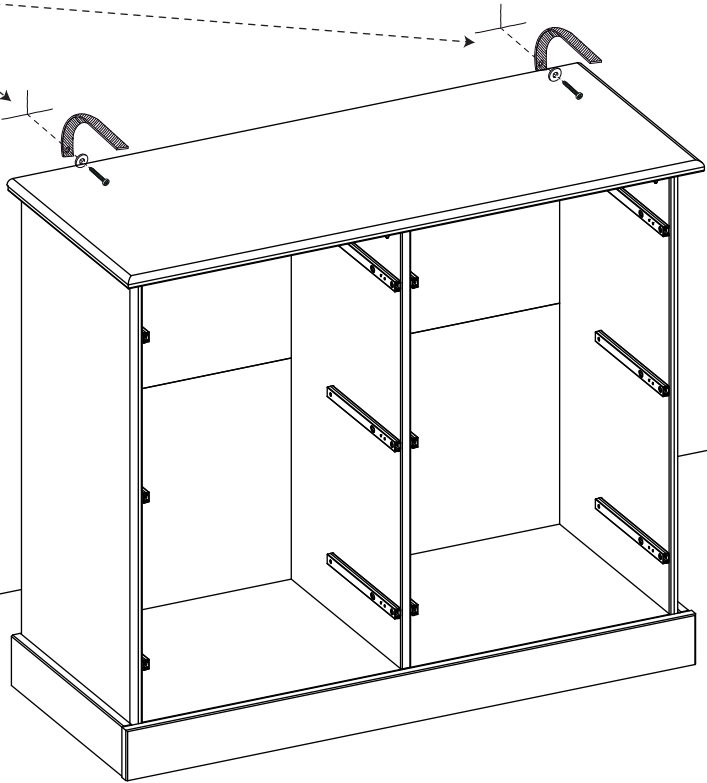
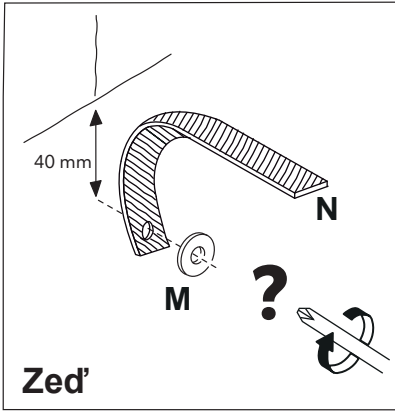


MOLLY-DÜBEL

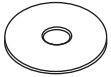


Bitte verwenden Sie eine für die Eisenwaren und den Wandtyp geeignete Bohrergröße.

15



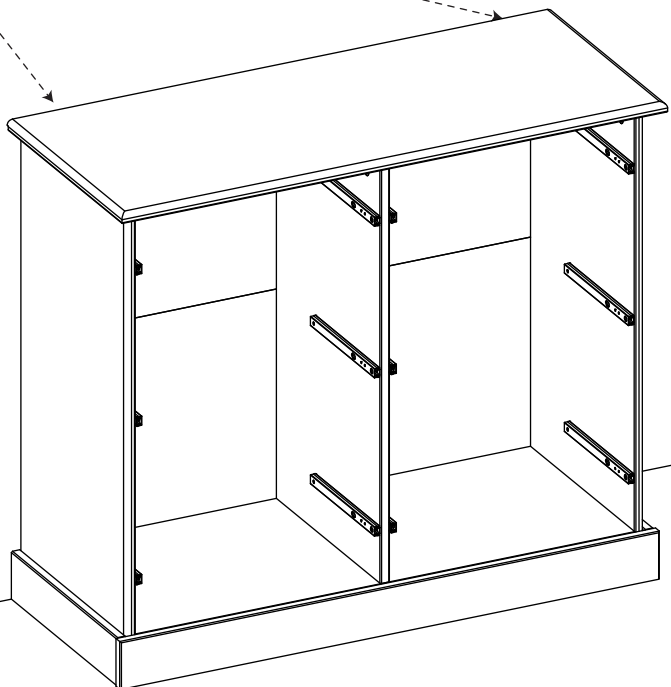
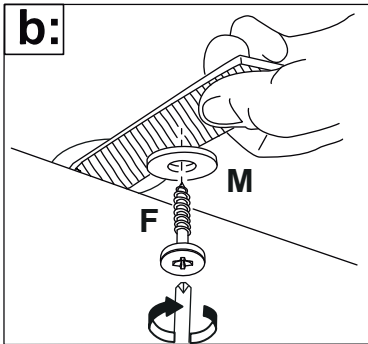
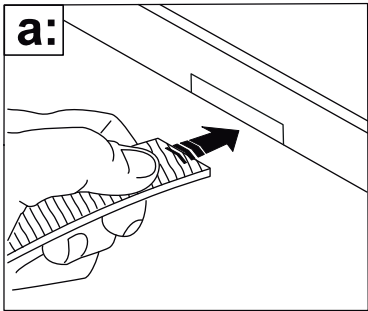
M x 2



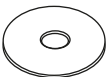
N x 2



16



M x 2



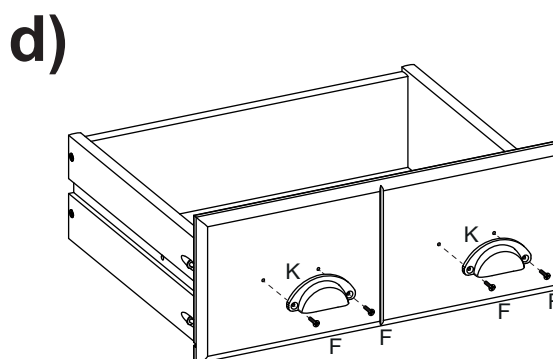
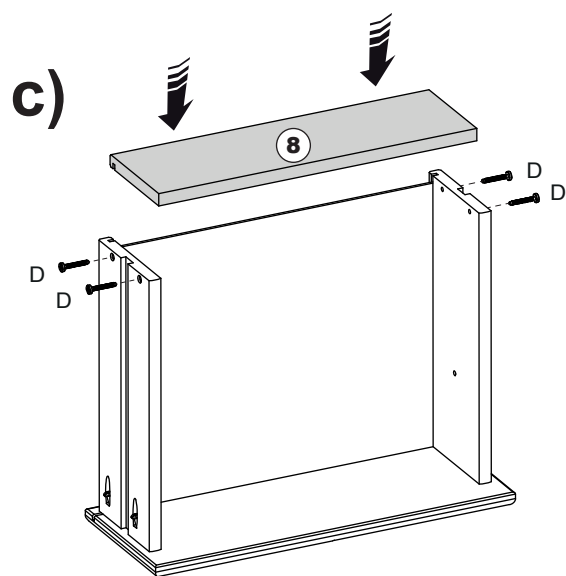
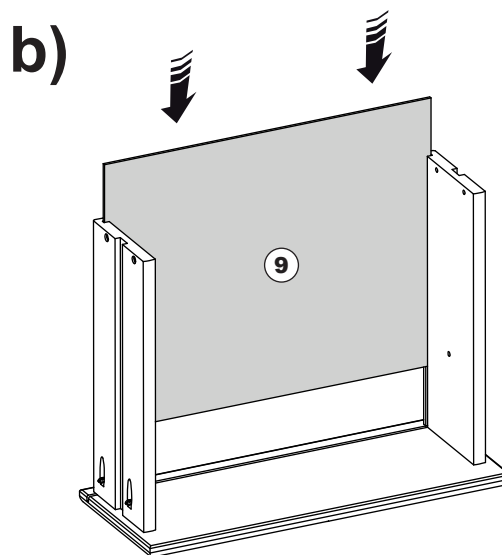
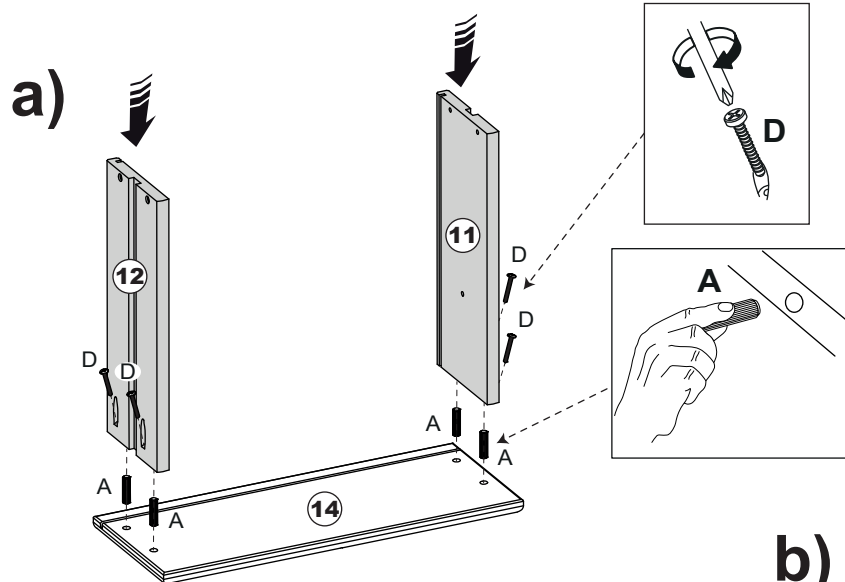
F x 2



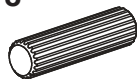
3,0 x 16mm

17

2x



A x 8



8,0 x 30mm

F x 8



3,0 x 16mm

D x 16



3,5 x 30mm

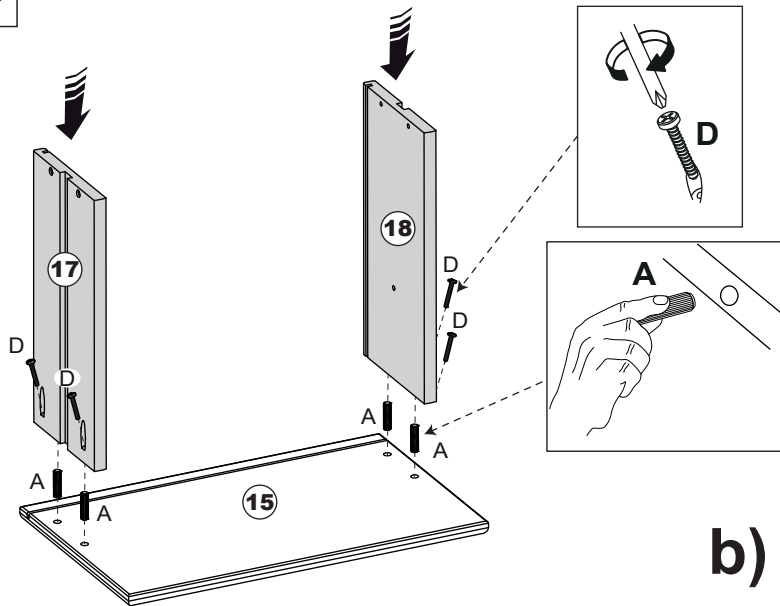
K x 4



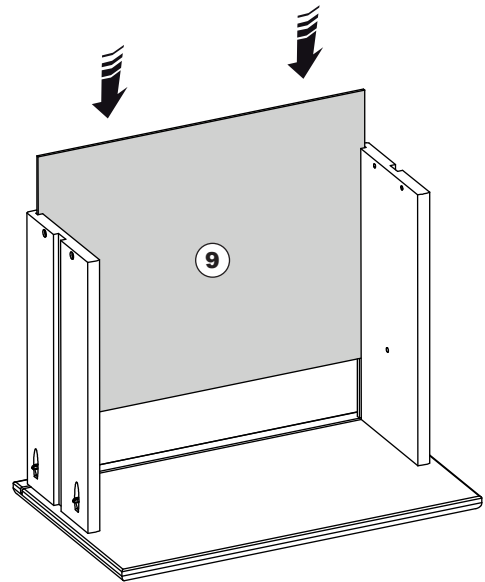
18

4x

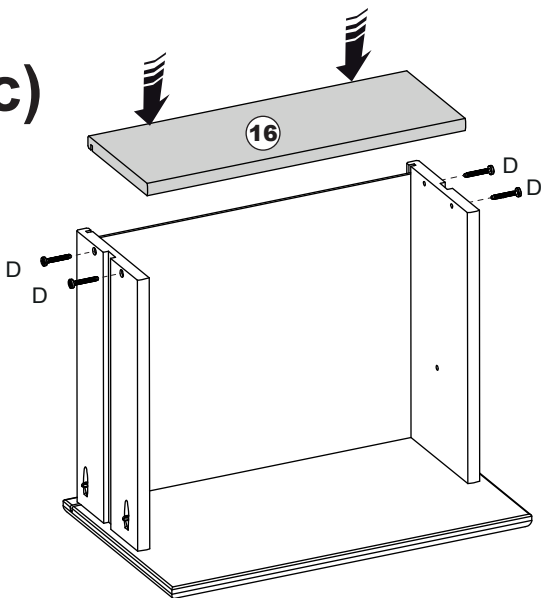
a)



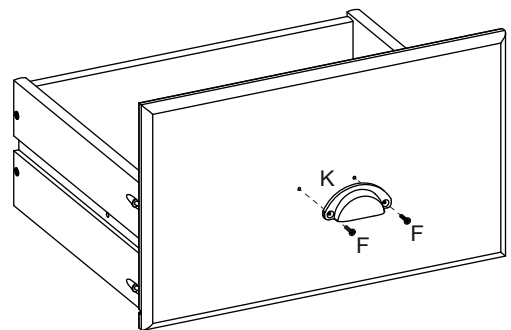
b)



c)



d)



A x 16



8,0 x 30mm

F x 8



3,0 x 16mm

D x 32

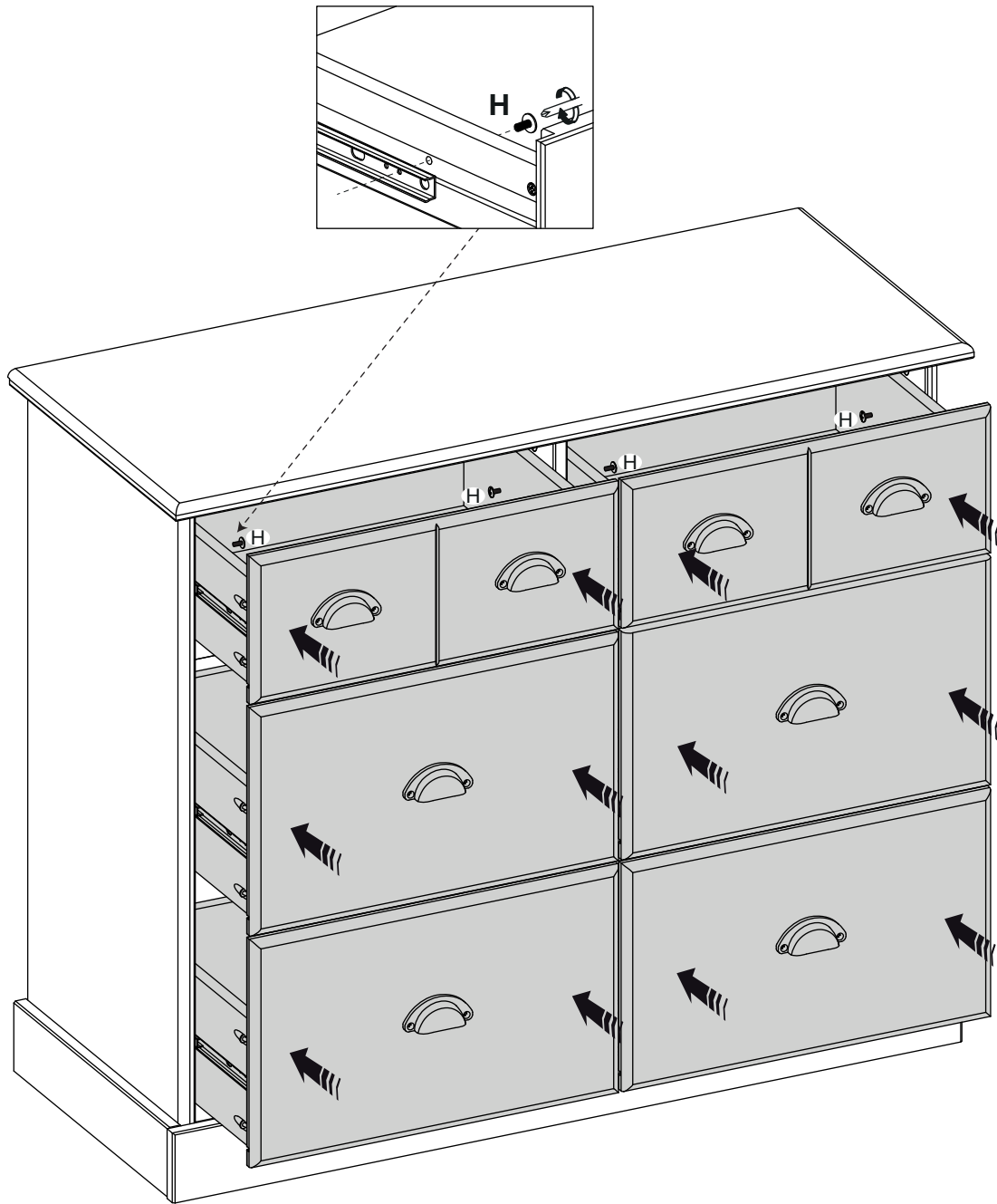


3,5 x 30mm

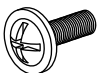
K x 4



19



H x 12



M4,0 x 10mm



20.11.24 - Rev. 1